

Ìàààçëííúà àëíòíáëë. Íáúàý òàðàëòàðèñòëëà

Ðàçäàë : Àëíòíáëë

Ìíóáëëëíáíí Áííëííúé [2008/12/1]

Á ýáíëðòëë ìáààòííàòë-áñëëò ðóæáë, ìíííáííáí òëíà ëíáëáëáòàëúííáí ñòðáëëíáíáí ïðóæëý, á ëíòíðíí ýíáðäëý ìíðíòà ëíííëüçóàòñý òíëüëí äëý ìàòáíëý ïóëë, ìàààçëííúà àëíòíáëë ìëàçàëëñü òíë áàððëíë òàðíë-áñëíáí ñíáàððáíñòàà (äëý ìáààòííàòë-áñëíáí ïðóæëý), ë ëíòíðíë ìá ïðíòýæáíëë ááñííà ïðíáíëæëòàëúííáí áðáíáíë ñòðáíëëëñü ëííòðóëòíðú-ïðóæáëíëëë ìííáëò ñòðáí.

Á ëííòðóëòëë ìàààçëííúò àëíòíáíë ìàðëë áííëííáíëà áñá ëó-øëà ëçíáðáòáíëý ïðáàðñòàòóðúáíí áðáíáíë. Áñá ëò ëà-áñòàà áúëë áíááááíú áí ááñííà áúñíëíë ñòáíáíë ñíáàððáíñòàà.

Ëëíáòë-áñëáý ýíáðäëý ïóëë, à ìá ìáóñëíáíëëááëà óáíëíóð ñíííáíííòú ë ïðíáëáííá ááëñòàëà ïóëë, áúëà áíñòàòí-íí ááëëëà ë çà-áñòóð çíà-ëòàëúíí ïðáííòííáíëëà òó, -òí òðááíááëáñü äëý ìíðáæáíëý òáëë. (Çäáñü ðá-ü ëáàò áëááííú ìáðàçíí ìá ïòëðúòíë òáëë, ìáíáëí ëçááñòíí, -òí -áñòú ýíáðäëë ïóëë ïðáííáçáíà-áàòñý äëý ïðíáëááíëý óëðúòëý, çà ëíòíðúí ìáòíáëòñý òáëü.)

Ìðáííòííáííúíë áúëë ááëúííòú ë ìàòëíñòú ñòðáëúáú, áàæá ïðááúðàáðëà áíçííáíííòë -áëíáá-áñëíáí çðáíëý. Áíáíëúíí áúñíëíë áúëà ë ñëíðíòðáëúííòú — ìáðàçáðýæáíëà àëíòíáíë ìíóúáñòàëýëíñü ëááëí ë áúñòðí, ë ëíóáðááëú ìáæáó áúñòðáëáíë á ìíííáííí ìíðááäëýëñü áðáíáíáí ìá ïðëòáëëáíëà, à ìá ìá ááëñòàëý ñ çàòáíðíí.

Ë ëëøü á ïòííáíëë ìáññü ë ðàçíáðíá ìáëíòíðúò àëíòíáíë ìáííí áúëí æáëàòú ëó-øááí, ìí áñá-òáëë ë ìáëáíëáá áëëííúà ëç ìëò ïòáá-áëë òíáàà ñáíáíó ìáçíà-áíëð, òáë ëáë ïðóæëà ìáòíòëíòà á çíà-ëòàëúííë ñòáíáíë áíëæáíí áúòú ïðëáíáííúí äëý øòúëíáíáí áíý (ë ïðë çàùëòá ìò ëáááëáðëñòíá), òí áñòú ñóáíðíáíëáý óñòáííáëà "øòúë — ìíëíááò" ïðë ëííòðóëòííáíëë ðáííëò ìáðàçóíá ìàààçëííúò àëíòíáíë áñá áúá ëáðáëà çíà-ëòàëúííóð ðíëü.

Ëðáííðá-ëáúíí ñáëááòàëúííòáíí ñíáàððáíñòàà ìàààçëííúò àëíòíáíë ìíáóó ñëóæëòú ìí-òë ááëíáý ïðëíòëíáëúíáý ñòáíá ìííáëñòàà àëíòíáíë, ñëííòðóëòííáííúò ë ïðëíýòúò á ðàçíúò ñòðáíáò, ë ááñííà ïðíáíëæëòàëúííúé ñðíë ëò ñëóæáú. Íáúëíë, ïðëñóúëíë áñáí ìàààçëííúí àëíòíáëáí, ýáëýðòñý òáëëá ëà-áñòàà, ëáë ëñëëð-ëòàëúíáý ïðííòíòà óñòðíëñòàà ë ìáóñëíáííáíý ýòëí ìáíðëòíòëëáííòú ë áíáðíëí óñëíáëýí, ìáááæííòú ðááíòú ìáòáíëçííá ë ëò æëáó-áñòú, óáíáëáòáíðëòàëúíáý ñëíðíòðáëúííòú, áúñíëëà ìàòëíñòú ë ááëúííòú ñòðáëúáú ïðë áíëüøíë ìíðáæáííúé ñíííáíííòë ïóëë.

Á ìáúáí ñëó-áá ëáæááý ìàààçëííáý àëíòíáëà óñòðíáíá ñëááòóðùëí ìáðàçíí.

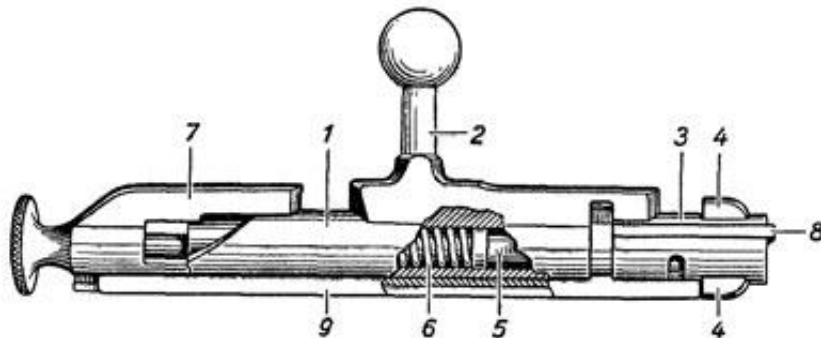
Ìííáííë áá -áñòóð ýáëýáòñý ñòáíë ñ ìáðàçíúí ëáíáëíí. Ñçááë ë ñòáíëó ïðëíúëáðò ñòáíëúíáý ëíðíáëà ë ìíáúáííúé á ìáë çàòáíð. Ííá ñòáíëúííë ëíðíáíëé ðáñííëíááíú ìàààçëí, áíáúáðùëë ìáú-íí 5 ìàòðííá, ë ñíóñëíáíë ìáòáíëçí. Ñááððó ìá ñòáíëá ìíòëðóðòñý ïðëòáëúíúà ïðëííííáëáíëý. Áñá óííýíóòúá ìàòáëë-áñëëá -áñòë àëíòíáëë ëðáíýòñý ë ááðááýííë ëíæá, çáëáí-ëááòóáëñý ñçááë ïðëëëááíí. Áëíòíáëë ñíááæáðòñý øòúëáíë, ìáú-íí ñúáííúíë ë -áúá áñááí ìíáááëáííúíë.

Ìííáííúá ìáòáíëçíú àëíòíáëë—çàòáíð, ìàààçëí, ïðëòáëúíúá ïðëííííáëáíëý.

Çàòáíðú ìáààçèííúð àèíóíáíè, èàè ìðàáèèí, ìðíáíèúíí-ñèíèùçýùèà, ìðèáíàèìùà á àáèñòàèè ìóñèóèúííè ñèèíè ñòðáèèè. Ñ ììíùùð çàòáíðà ìíóúáñòàèýçòñý àñíùèàíèà ìàòðííà á ìàòðíííèè, çàìèðáíèà ñòáíèà, ìðìèçáíáñòáí áúñòðáèè è áúáðáñúááíèà ñòðáèýííè àèèùçú. Ìíóúáñòàèèáíèà áñáò ýòèò àáèñòàèè ìðìèñòíàèò ìðè àáèæáíèýð çàòáíðà è ìðè ìáæèìà ìà ñìóñèíáíè èðð-íè. Óñèèèà ñòðáèèè, ìáíáóíàèìíà àèý óóíèèèíèèðíáíèý çàòáíðà, ìàðáààòòñý ìñèááíáíó ñ ììíùùð ááí ðóèíýòèè. Ñòðáèíè ñíáúààò çàòáíðó ìà òíèùèí ìíòóíàòàèúííà àáèæáíèà, ìí è áðàùàòàèúííà — ìíáíðìòú çàòáíðà áíèðóá ááí ìðíáíèúííè ìñè ìðèìáðíí ìà 90 ° ìáíáóíàèìù àèý çàìèðáíèý è ìòíèðáíèý ñòáíèà (ðá-ù èààò ì ìíáààèýðùáí áíèùðèíñòáà ñèñòáí çàòáíðíà). Á ñòáíèúííè èíðíáèà çàòáíðú óááðæèáàðòñý ìáú-íí èèè ñíáòèèàèúííè çàááðæèíè, èèè áàòàèùð, ñáýçáííè ñí ñìóñèíáúì èðð-èíí. Çàòáíðú áñáò àèíóíáíè ñíááæáíú ìðááíðòáíèòàèýìè, ìòíèèáííúìè -àùá áñááí á àèèá ìááíèùòèò ðú-àæèíá, áíèáá èèè ìáíáá ìáííèìáðùèò òèàæèè, èèè á àèáá ìñíáíáí òñòðíèñòáà èóðèà, ìðè èçíáíáíèè ìíèíæáíèý èíòíðíáí áúñòðáè ìèàçúáàòòñý ìááíçííæíúì.

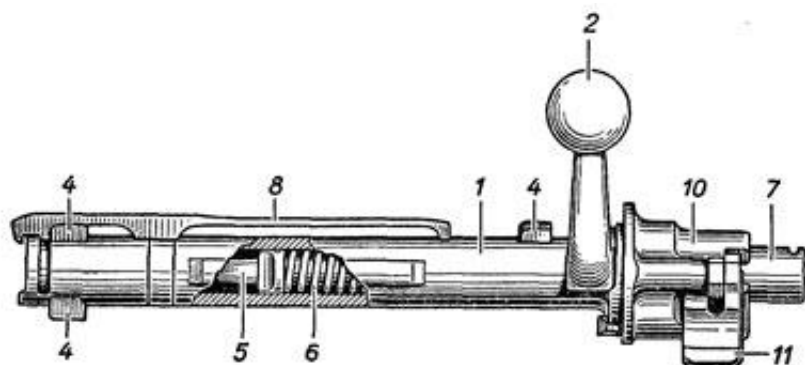
Ìñííáíúá òèíù çàòáíðíà ìáàòíàòè-áñèèò àèíóíáíè

Ñ ìíáíðà-èààðùáèñý ðóèíýòèíè, ðàñííèíæáíííè à ñòáíáé -áñòè ñòááèý çàòáíðà (àèíóíáèà ìñèíà 1891 á, Ðíññèý, ÑÑÑÐ)

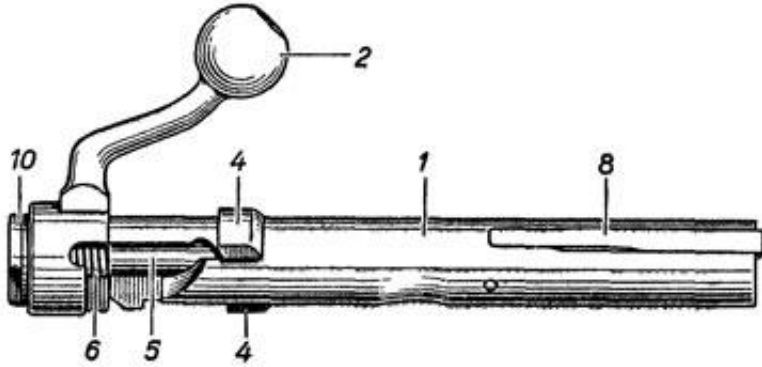


400) this.width=400" />

Ç ìíáíðà-èààðùáèñý ðóèíýòèàìè, ðàñííèíæáííúìè á çàááè -áñòè ñòááèý çàòáíðà (ñíòáàòòòááííí àèíóíáèè ìàóçáðà 1898 á., Áàðíáíèý, á ÑÑÑ-36, Óðáíòèý);

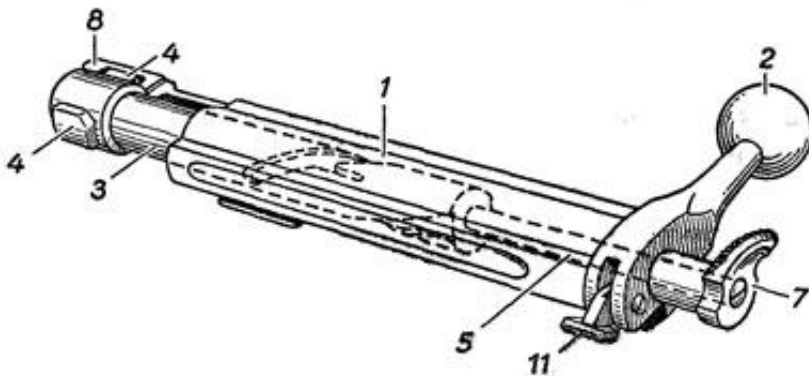


400) this.width=400" />



400) this.width=400" />

С όόέιγδóέίέ, εìáþùáé òíëüéì ïðÿìíëéíáéííá äáèæáíëá (ìáíëëðáð, 1895 ä., Àáñòðí-Àáíáðèÿ). Àéíòíáùá ïàçù ñ ïíëíáèì øääì ðàñííëíæáííúá íá áíááíé èè-éíéá (áíóððè ñòááéÿ çàòáíðá, ïíëàçáíú íóíéðèðíì), ïðè áçàèííááéñòáèè ñ áùñòóíáìè áíóððè ñòááéÿ çàòáíðá íááñíá-èëáþò ïíáíðíòú áíááíé èè-éíéè ïðè ïèððúááíëè è çàèððúááíëè çàòáíðá:



400) this.width=400" />

1 — ñòáááéü; 2 — όόέιγδóèá; 3 — áíááàÿ èè-éíéá; 4 — áíááùá áùñòóíú; 5 — óááðíéè; 6 — áíááàÿ ïðóæéíá; 7 — éóðíé; 8 — áùáðáñúááðáéü; 9 — ñíááèíèðáéüíáÿ øííéá; 10 — ñíááèíèðáéüíáÿ íóðòá; 11 — ïðááíððáíèðáéü

Íò íáñòá ðàñííëíæáíéÿ όόέιγδóèè íá çàòáíðá è ïò áá óíðíú áí ïííáí çááèñÿò ïðèáíú íáðáùáíéÿ ñ áéíòíáéíé.

Όόέιγδóèè ó íáéíòíðúð çàòáíðíá ðàñííëíæáíú á ñðááíáé èð -áñòè, ó íáéíòíðúð æá — ïíçááè. Ðàçíèòá á óááèáíëè òáð è áðóáèð ïò ïðèèèááá, èáçáèíñ áú, íáááèèèá è ñíñòááéÿáò áñááí èèøú íáñéíëüéì ñáíóèíáððíá, ïáíáéí ïíá ïèàçúáááð ñóùáñòááíííá áèèÿíéá íá óáíáñòáí ïáðáçáðÿæáíéÿ. Çàòáíðú, εìáþùèá όόέιγδóèè, áíéáá óááèáííúá ïò ïðèèèááá, áéÿ èáæáííáí ïáðáçáðÿæáíéÿ òðááóþò èçíáíáíéÿ ïíëíæáíéÿ áéíòíáèè — íáéíòíðíáí áá ïíñèáíéÿ ñ ïáðáíáùáíéáí ïðèèèááá ïò ïéá-à ïá ìùèó. Όíëüéì

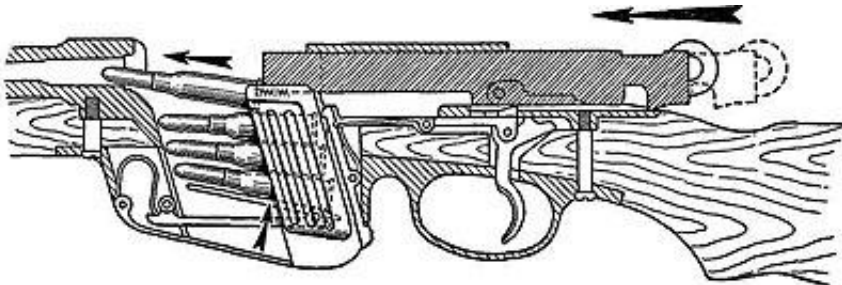
ðāñīīēīāēāīūī īā īāē, īīā ñōāīēyēāñū ñ çóāīī çàùāēēē, ñīīōēðīāāīīē īā īāāāçēīā. (Īñāīāīāēāy īā-ēó īò ñōāīēāīēy ñ yòē çóāīī, āā īīāēī āūēī ēçāēā-ū ēç īāāāçēīā ē òāēēī īāðāçīī ðāçðyāēòū āēīōīāēó.)
 Áēāāīāāðy ēçīāīōòūī ĩñāūī īāðāçīī ēðāyī īā-ēē īàððīīū īīāēē īðīāāēāāòūñy çàòāīðīī ēç īāāāçēīā
 òīēūēī āīāðāā, òī āñòū ā īāīðāāēāīēē īàððīīēēā. Īī īāðā ðāñōīāīāāīēy īàððīīā īīāāāāòāēū īīāīēīāēñy
 āñā āūðā, īā çāāāāy çā īā-ēó, òāē ēāē īī āūē óāā, -āī ðāññòīyīēā īāāāó ñōāīēāīē īā-ēē, ē
 āīçāāēñōāīāāē īā īā īāā, ā òīēūēī īā īàððīīū. Īī ēçðāñōīāīāāīēē āñāð īàððīīā īā-ēā ñāīāīāī āūīāāāēā
 āīēç.

Ā 1889 ā. īīyāēyāòñy āūā īāēī ñīīñīā āūñòðīāī īāīīēīāīēy ñāðāāēīūō īāāāçēīā — çāðyāēāīēā ñ īīīūūþ
 īāīēīū (ñēñòāīā īāóçāðā). Īāīēīā, īāūāāēīyāðāy īàððīīū īī 5 øóē, ā īāāāçēī īā āñōāāēyēāñū, ā
 ñēóāēēā ēēøū āēy òāīāñòāā āāī īāīīēīāīēy.

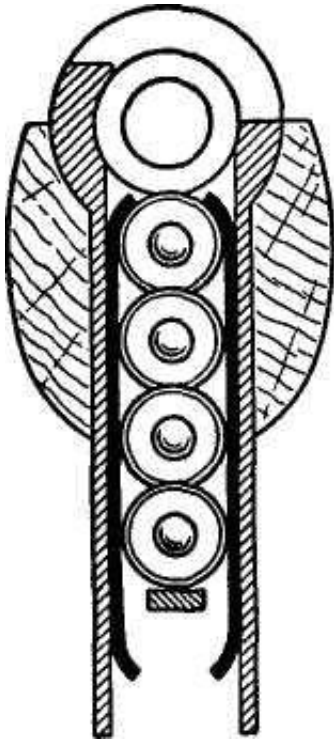
Īðē īòēðūòīī çàòāīðā īāīēīā ñ īàððīīāīē óñòāīāāēēāāēāñū ā ñīāòēāēūīūō īāçàð ñòāīēūīīē ēīðīāēē.
 Īīñēā yōīāī ñòðāēīē īāēūòāī īāēēīāē īā āāððīēē īàððīī ē òāēēī īāðāçīī āūòāēēēāāē ē» īāīēīū ā
 īāāāçēī ñðāçó āñā īàððīīū. Īðē yōīī ñāēīāēāñū īðóāēīā īīāāāāòāēy, ñòðāīēāðāyñy āūòīēēīòòū
 īàððīīū īāðāòīī, īāīāēī īīē óāāðāēēāāēēñū ā īāāāçēīā āēāāīāāðy ĩñāūī īðóāēīīūī çàðāāòāī.
 Īīðīāēīāīāy īāīēīā āūāðāñūāāēāñū, çàòāīð çāēðūāāēñy (īðē yōīī āāððīēē īàððīī āīñūēāēñy ā
 īàððīīēē), ē āēīōīāēā īēāçūāāēāñū āīðīāīē ē āūñòðāēó.

Çāðyāēāīēā ēç īāīēīū ñīā-āēā òðāāīāāēī īāñēīēūēī āīēūøāē çàððāòū āðāīāīē, -āī īā-ā-īīā
 çāðyāēāīēā, īāīāēī īðēīāīāīēā īāīēī āāāāēī òāēēā īðāēīòūāñòāā, ēīðīðūā īēāçūāāēēñū āīēāā
 ñóūāñòāāīūīē, -āī ī-āīū īāçīā-ēòāēūīūē āūēāððø āī āðāīāīē īðē īā-ā-īīī çāðyāēāīēē. Ē -ēñēó yòēð
 īðāēīòūāñòā īðāāā āñāāī īòīñēòñy āīðāçāī īāīūøāy īāññā īāīēī. Īīyōīīó īīñēīūē çāīāñ āīāīðēīāñīā
 ñīāāðāēē īāīūøā "īāðòāīāī" āðóçā, īðēðīāēāðāāīñy īā īāīēīū. Īāīðēīāð: īāññā āāðīāīñēīē īā-ēē
 ðāāīyēāñū 17,5 ā, ā īāīēīū — òīēūēī 6,5 ā. Yōī çīā-ēò, -ðī īā ēāāāóþ īàððēþ īàððīīā īðē īā-ā-īīī
 çāðyāēāīēē īðēðīāēēñy ēçēēðāē īāññū ā 220 ā. Ñāðāāēīūā īāāāçēīū, īāīīēīyāīūā īàððīīāīē ñ īīīūūþ
 īāīyī, ēīāēē īāīāēīāēīāūā óñòðīēñòāā. Ēðīīā óīīyīóóðīāī īāāāçēīā ñ ðāñīīēīāēāīēāī īàððīīā ā īāīī
 āāðòēāēūīī ðyāó āñēīðā īīyāēēēñū īāāāçēīū — òīāā ñēñòāīū īāóçāðā — ñ āāóðyāīūī
 ðāñīīēīāēāīēāī īàððīīā. Ā īòēē-ēā īò īāīīðyāīūð īāāāçēīā, ēīāāøēð āēy óāāðāēāīēy ā īēð īàððīīā īðē
 īòēðūòīī çàòāīðā òāē ēēē ēīā-ā óñòðīāīūā īðóāēīūā īðēñīīñīāēāīēy, āāóðyāīūā īāāāçēīū yòēð
 īðēñīīñīāēāīēē īā ēīāēē. Ēāē āū çāēēēīēāāy āðóā āðóāā, īàððīīū īāāāæīī óāāðāēēāāēēñū ā īāāāçēīā
 īðē īòēðūòīī çàòāīðā, īī īðē āāēāāīēē çàòāīðā āīāðāā īīē ēāāēī īðīāāēāāēēñū ā īàððīīēē. Ēç-çā
 īðīñòīðū óñòðīēñòāā, īāāāæīīñòē ē ēīīāēòīīñòē òāēēā īāāāçēīū ñ-ēòāēēñū ēó-øēīē.

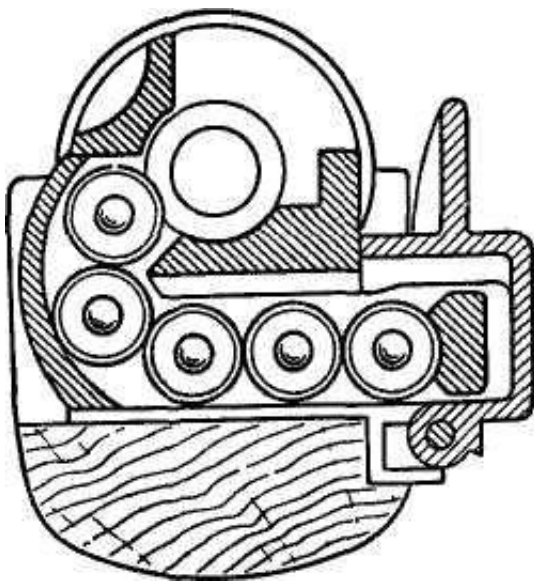
Ñāðāāēīūā īīñòīyīūā īāāāçēīū īāāāòīāòē-āñēēð āēīōīāīē



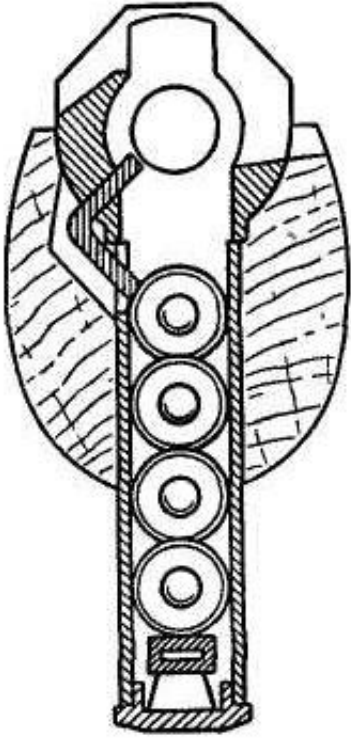
C īā-ā-īūī çāðyāēāīēāī (ñīðāāā—īīīāīð āīñūēāīēy īàððīīā)



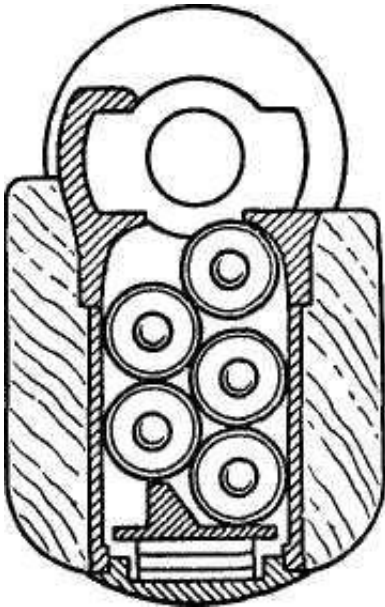
С аіδεçíòáεúíùì ðàññēíæáíεàì ãàððííâ, íàññεíáíεà ïï íáññíò ãàððíó



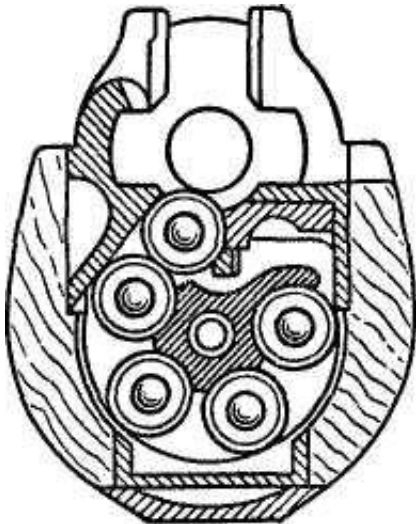
С áàððεèèàεúíùì íáññðÿáíùì ðàññēíæáíεàì ãàððííâ, íàññεíáíεà εç íáíéìù;



С ааооöÿáíüì (øàòìàòìüì) ðàññèíæáíèàì ìàòòííôá, íàññèíáíèà èç íáíèü,

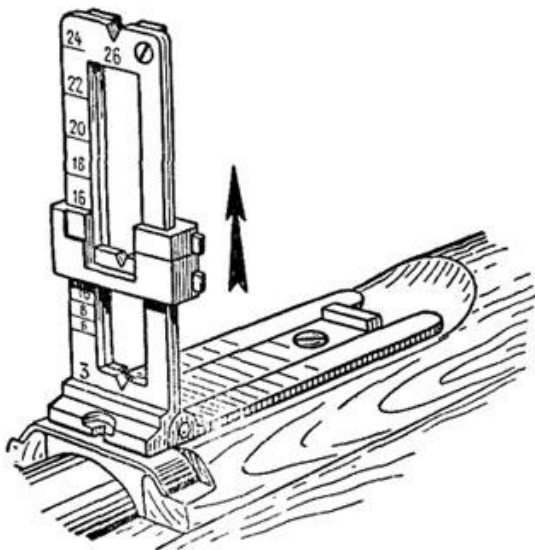


Áàðáááííüé, íàññèíáíèà èç íáíèü



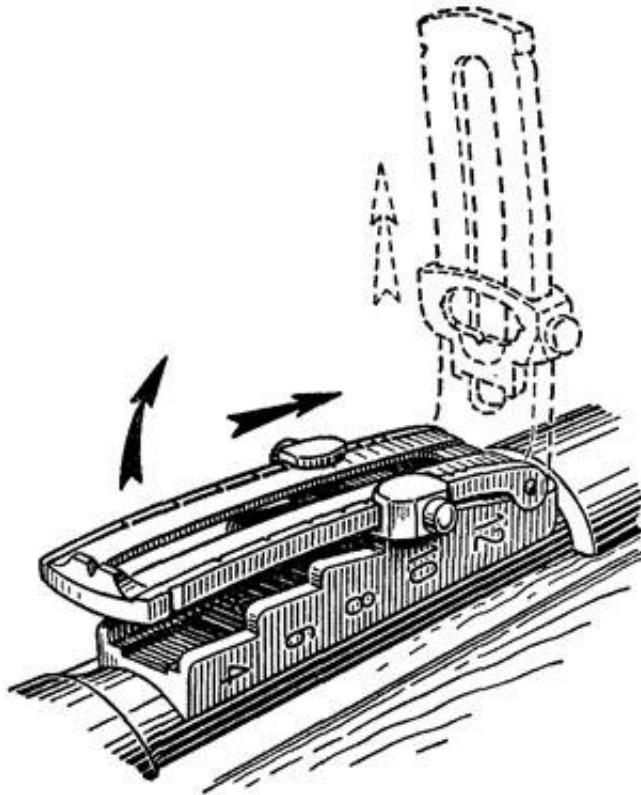
Īðeðäëúíúä ĩðeññĩíäeáíey ìäãaçeííúð äeíoiáíe ðaññ-èòáíú íä äíáíeúíí áíeúøóp ääeúííñòú ñòðäeúáú
 — äí 2000 ì è áíeää. Īðäeðe-áñeè íä òäeíe ääeúííñòe ä óñeíäeýð áíy íòääeúíúä æeäúä öäèè
 íäáíðóæáííúì äeàçíì íä äeáíú, íí ĩðe ñòðäeúáä çaeíàìe, íàíðeíáð ĩí äðóííáúì öäeyì, íañá-èe íä
 ĩðeðäeäð ñòíeú ääeúíeð ðaññòíyíeè íeàçúääeèñú íäeèøíeìe. Íä ĩäðáúð ĩíðäð ĩðáíäeäääèè ðàçeè-íúä
 ðàíí-íúä ĩðeöäeú, íáú-íí ñ íäñeíeüèèèèe ĩðíðäçyìe

Ðàíí-íúe ñ íäñeíeüèèèe ĩðíðäçyìe (äeíoiáeä Ìáíeèðñðä, 1895 ä.)



350) this.width=350" />

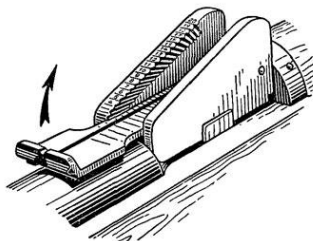
Δαίτη-ίυέ ηοοίάι-άουέ (ηεηοάιυ Είίίάαείάα, αείοίάεά ίίηεία, 1891 ά., Δίηηέγ)



350) this.width=350" />

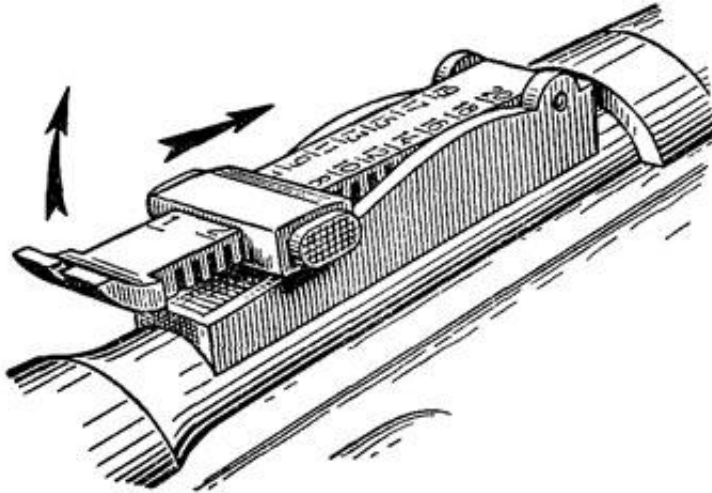
Ίοίόαϕε ία οάεεο ίδεοάεαο δαηίηεάααεεήυ ία ηάιεο δαίεαο ε ία ίίάαεαίυο οίίόοεεαο, ίάδδáiáúàâøεοήγ η δαίεαί. Άεγ ηεüçíááíεγ ίδίοαϕυρ, δαηίηείηεαίίίε ία οίίόοεεά, δαίεα οηοάίááεεάαεαήυ άάδδεεεαεúίί, ίάδδáiε-εάγ ίδε γοίί ηεά ϕδáiεγ. Άηηεάαηοάεε, η οηίááδδáiηοάίááiεái áείοίáίε, ϕία-εοάεεúίίά δαηίόίηοδáiáίεά ηοαεε ηίέο-άου ηάεοίδίουά ίδεοάεú, οί άηοú οάεεά, ό είοίδύο ίίάαεαίáγ -άηοú, ηίáίδδái-εάγήυ άίεδóá ίίίáδδái-ίίε ίηε, ηίáεά ááεάαοúήγ η άηίáδδáiáίίío ηάεοίδó ε á ϕάαεηείηοε ίο οηοάίááεεάαáiίε ááεúίίηοε ηοδδáiεúáú οεεηεδίááεαήυ οίίόοεείί εεε (δάαá) εάεεί-εεái άδóáεί ηίίηίáίί

Νάεοίδίουέ ááϕ οίίόοεεά, είίίάά ίáϕúáááiúé εάáαδδáiοίúι (Øíεáο — Δóáεί 1889/96 ά., Øááεóαδδέγ)



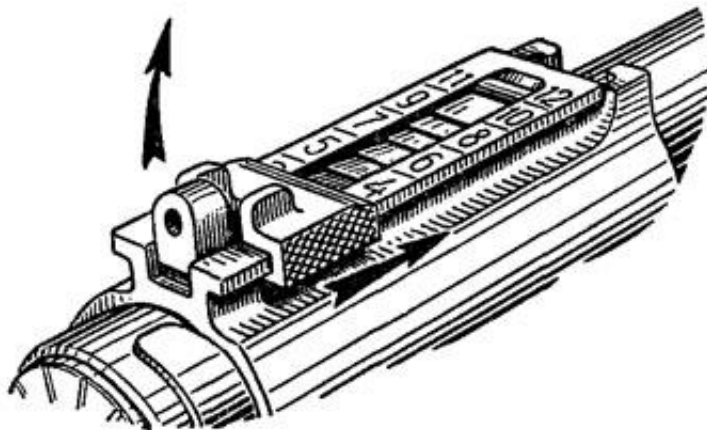
400) this.width=400" />

Ñáèòíðíúé ñ òííòóèèí, íàðáíáúàðùèíñý ï ïðèòáèúííé íèááèá (áèíóíáèá Ííñèíà 1891/1930 á., ÑÑÑÐ)



400) this.width=400" />

Äèïòðè-áñèèé ñáèòíðíúé ñ áàèæèí, íàðáíáúàðùèíñý ï ïðèòáèúííé èíèíáèá (áèíóíáèá ÍÀÑ-36, Õðáíöèý)



400) this.width=400" />

Òáèèá ïðèòáèú èíáèè òíèúèí íáíó ïðíðáçú áèý ñòðáèúáú íá áñá áàèúííñòè. Ííè áúèè ïðíúá è ïðí-íáá ðáíí-íúð ïðèòáèíá. Ííèüçíááíèá èìè íèáçúááèíñú áíèáá óáíáíúí, íáñííòðý íá òí, -òí, èáè è áñá íòèðúòúá ïðèòáèú, ííè èíáèè íáèíòíðúé íááíñòáóíè, çáèèð-àðùèéñý á íááíçííæííñòè á ñèòò íñíááííñòáè -áèíáá-áñèíáí çðáíèý -áòèí áèááòú íáííáðáíáíí òðè íáúáèòà — ïðíðáçú, íóøéó è òáèú. (Äèáç ííæáò ïðèñííñááèèáàòüñý è -áòèííó áèááíèð ðáçííóáàèáííúð ïðááíáòíá, íí íá è íáííáðáíáíííó, à è

áá ïíááðíèçàòèý, èíòíðàý è áúèà ïðíèçááááíà ïíñèá ïáðáíé ìèðíáíé áíéíú á ðýáá ñòðáí. Á íáéíòíðúò æá ñòðáíàò á ýòìò ïáðèíà èííñòðóèèðíáàèèñú ïíáúá ïáðàçöü ìáààçèííúò àéíòíáíé, ïàáá-àðùèò óæá ïíáúì òàèòè-àñèèì òðááíáàíèýì. Íáíáéí òíèúéí òíáíúøáíéá ðàçíáðà è ìàññú ïíñèááíéò ïáðàçöíà ìáààçèííúò àéíòíáíé áúéí ïíéíáéí-àòíé ìáðíé íà ïóòè è ñíçááíèð ïðóæèý äèý ïáòíòú, ïíéííòòùð óáíáèáòáíðýðùááí ïíáúì òðááíáàíèýì. Áñèè ïíáúá òðááíáàíèý è ïáòíòííò ïðóæèð ïðááóñíàòðèáàèè ïáéíòíðíà ñíèðáúáíéá áàèúííñòè ðóæáéííé ñòðáéúáú, òí áíáéòòñý ýòíáí èíáè-íáá á ïðáàèèúíáá áñááí áúéí áú ïóòáí òíáíúøáíèý ïíúííñòè ïàòðííà. Á çáàèñèìíñòè ïò ïíúííñòè ïíáíáí ïàòðííà áúéí áú ñíçááí è ïíáíá ïðóæèá.

Íðèíáíáíéá ïíáíáí, ìáíáá ïíúíáí è áíéáá èááèíáí ïàòðííà ñóèèè ïíáí áúáíá. Íáíðèíáð, ïí ïíçáíèýéí óááèè-èòù ïíñèíúé ñòðáèèì çáíáñ ïàòðííá, òíáíúøèòù, íáéáá-èòù, óíðíñòèòù è óááøáàèòù ïðóæèá. Íáíáéí ïí-òè íéááá á ïáðèíà ìáæáó ïáðáíé è áòíðíé ìèðíáúìè áíéíáíè ïíáúá ïàòðííú íá áúèè ïðèíýòù, è òíáíúøáíéá áàèúííñòè ñòðáéúáú ïáòíòíáí ïðóæèý ïñóúáñòáèýéíñú èñèèð-èòáèúíí ïóòáí óéíðí-áíèý è íáéáá-áíèý àéíòíáíé ñòàðúò ñèñòáí. Õàéíé ïíáòíá áúè áúçááí ýéíííè-àñèèè ñííáðáæáíèýì, òàè èàè óéíðí-áíéá ñóúáñòáòùèò àéíòíáíé ïáòíáèèíñú áíðàçáí ááøááèá, -áí èíðáííáý çáíáíá áñááí ñíñòíýáøááí íá áíðóæáíèè ñòðáèèíáíáí ïðóæèý è áíáíðèíáíá è íáíó, ñáýçáííáý ñ ïáðáííáúáíéáí ïðóæáéíúò è ïàòðííúò çááíáíá. Èèøú áí Õðáíòèè ïíáíí áúéí ïòíáòèòù ïáðáòíá è ïðóæèð ïíá ïíáúè òíáíúøáííúè ïàòðíí, ïí çááñú ýòìò ïàòðíí ñíçááááèñý á ñííáííí äèý ðó-ííáí ïóéáíàòà, à íá äèý àéíòíáèè.

Ííñèá áòíðíé ìèðíáíé áíéíú ìáààçèííúá àéíòíáèè èàè áíáííá ïðóæèá ïðáèðáúàðò ñáíá ðàçáèòèá, óñòóíáý ìáñòí ðàçèè-íúì ïáðàçöáì áàòííàòè-áñèíáí ñòðáèèíáíáí ïðóæèý. Ìíýòíó ñíçááíéá è ñíááðáíñòáíáíéá ïíáúò ïàòðííá ïñóúáñòáèýéíñú æèááíúì ïáðàçíí ïðèíáíèòáèúíí è áàòííàòè-áñèííó ïðóæèð. Õáì íá ìáíáá, á 1940-ò áá. ïíýáèèèñú ïíúòíúá ïáðàçöü àéíòíáíé, ñèííñòðóèèðíááííúá ïíá ïíáúá ïàòðííú òíáíúøáííé ïíúííñòè. Á èííñòðóèèðáíí ïòííáíèè ýòí áúèè òèíè-íúá ìáààçèííúá àéíòíáèè, ïí ïðè èèáññèòèèáòèè èò ñ òí-èá çðáíèý èñííèúçóáíúò áíáíðèíáíá èò ñèááíááéí áú ïòíáñòè è ïíáííó ïðóæèð ïíá ïðííáæóòí-íúè ïàòðíí. Íáíáéí ïñòóòñòáèá áàòííàòèèè ïáðàçáðýæáíèý ïðóæèý ïèàçáèíñú áíéáá ñóúáñòááííúì ïðèçáèíí, -áí èñíèúçóáíúá ïàòðííú.

Íí ñòááíáíèð ñ ìáààçèííúè àéíòíáèáíè, ñòðáèýðùèè íáú-íúè àéíòíáí-íúè ïàòðííáíè, ïíáúá àéíòíáèè áúèè áíéáá ñíááðáííúè, ïíè áúèè èèøáíú òáò ïááíñòáòèíá èíáèáèáòáèúííáí ñòðáèèíáíáí ïðóæèý, èíòíðúá áúçúááèèñú ïðèíáíáíèáí ñòàðúò, ñèèøèíí ïíúíúò ïàòðííá. Ýòè àéíòíáèè áúèè ìáíúøá è èáá-á íáú-íúò ìáààçèííúò. Ííè ïòèè-áèèñú ïðíñòíðíé, ìáááæííòòùð, òáòííèíáè-ííòòùð, ááøááèçííé, áíèúøáé áíèíòòùð ìáààçèíá, ïí, íáñííòðý íá áñá ýòí, ïíè íá ïíèó-èèè áàèúíáéøááí ðáñíðíñòáíáíèý, òàè èàè ïíýáèáíéá èò íá ñáàò áúéí ýáíí çáííçááèúì. Ýòí ïðóæèá èàè áú òíáðèí, áúá íá ðíáèáèèñú, à ñòàáèèí ñáíé ñèáá á èñòíðèè èèøú á áèáá íáííáí-èñèáííúò ïíúòíúò ïáðàçöíá.